

Inspiron 15

3000 Series

Quick Start Guide

Skrócona instrukcja uruchomienia

Ghid de pornire rapidă

Stručná úvodná příručka

Príročník za hitri zagon

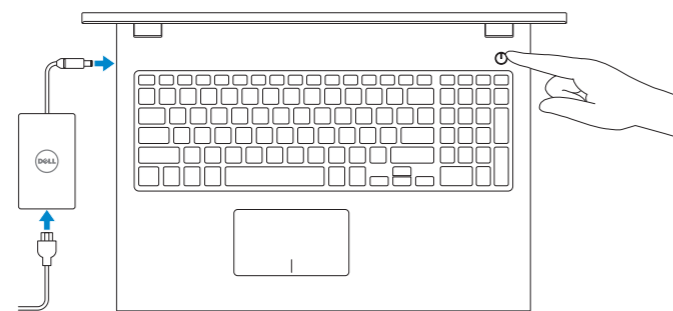
1 Connect the power adapter and press the power button

Podłącz zasilacz i naciśnij przycisk zasilania

Conectați adaptorul de alimentare și apăsați pe butonul de alimentare

Zapojte napájaci adaptér a stlačte spínač napájania

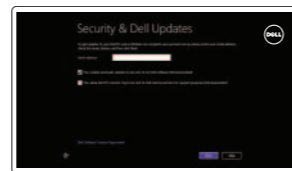
Priključite napajalnik in pritisnite gumb za vklop/izklop



2 Finish Windows setup

Skonfiguruj system Windows | Finalizați configurarea Windows

Dokončite inštaláciu systému Windows | Dokončajte namestitiev sistema Windows



Enable security and updates

Włącz zabezpieczenia i aktualizacje

Activați securitatea și actualizările

Povoľte bezpečnostné funkcie a aktualizácie

Omogočite varnost in posodobitve



Connect to your network

Nawiąż połączenie z siecią

Conectați-vă la rețea

Pripojte sa k sieti

Povežite računalnik z omrežjem

NOTE: If you are connecting to a secured wireless network, enter the password for the wireless network access when prompted.

UWAGA: Jeśli nawiązujesz połączenie z zabezpieczoną siecią bezprzewodową, wprowadź hasło dostępu do sieci po wyświetleniu monitu.

NOTĂ: Dacă vă conectați la o rețea wireless securizată, introduceți parola pentru a accesa rețeaua wireless, atunci când vi se solicită.

POZNÁMKA: Ak sa pripájate k zabezpečenej bezdrôtovej sieti, na výzvu zadajte heslo prístupu k bezdrôtovej sieti.

OPOMBA: Če se povezuje v zaščiteno brezžično omrežje, ob pozivu vnesite geslo za dostop do brezžičnega omrežja.



Sign in to your Microsoft account or create a local account

Zaloguj się do konta Microsoft albo utwórz konto lokalne

Conectați-vă la contul Microsoft sau creați un cont local

Prihláste sa do konta Microsoft alebo si vytvorte lokálne konto

Vpišite se v račun Microsoft ali ustvarite lokalni račun

Locate your Dell apps

Odszukaj aplikacje Dell | Găsiți aplicațiile Dell

Nájdite svoje aplikácie Dell | Poiščite svoje programe Dell



Register your computer

Zarejestruj komputer | Înregistrați-vă computerul

Zaregistrujte si počitač | Registrirajte svoj računalnik



Dell Backup and Recovery

Program Dell Backup and Recovery | Backup și recuperare Dell

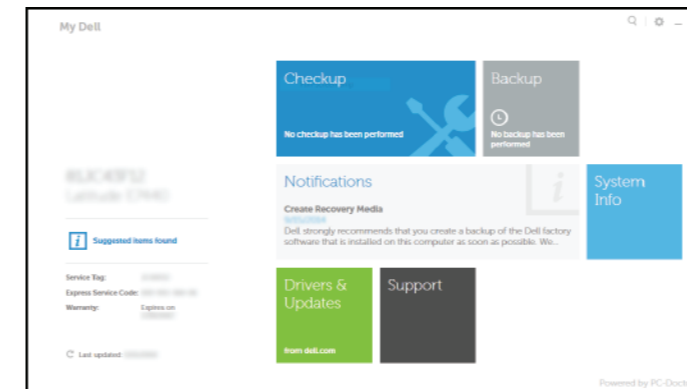
Dell Backup and Recovery | Dell Backup and Recovery



My Dell

Mój Dell | Computerul meu Dell

Môj Dell | Moj Dell



Learn how to use Windows

Poznaj system Windows | Aflați cum se utilizează Windows

Informácie o používaní systému Windows | Naučite se uporabljati Windows



Help and Tips

Pomoc i porady | Ajutor și sfaturi

Pomocník a rady | Pomoč in nasveti



Product support and manuals

Pomoc techniczna i podręczniki

Manuale și asistență pentru produse

Podpora a príručky produktu

Podpora in navodila za izdelke

dell.com/support

dell.com/support/manuals

dell.com/windows8

Contact Dell

Kontakt z firmą Dell | Contactați Dell

Kontaktujte Dell | Slik z družbo Dell

dell.com/contactdell

Regulatory and safety

Przepisy i bezpieczeństwo

Reglementări și siguranță

Zákonom vyžadované a bezpečnostné informácie

Zakonski predpisi in varnost

dell.com/regulatory_compliance

Regulatory model

Model | Model de reglementare

Regulačný model | Regulatorni model

P40F

Regulatory type

Typ | Tip de reglementare

Regulačný typ | Regulatorna vrsta

P40F001/P40F002

Computer model

Model computera | Modelul computerului

Model počitača | Model računalnika

Inspiron 15-3541/15-3542/15-3543



Scan to access
how-to information

Dell.com/URL/Inspiron/15



© 2014 Dell Inc.

© 2014 Microsoft Corporation.



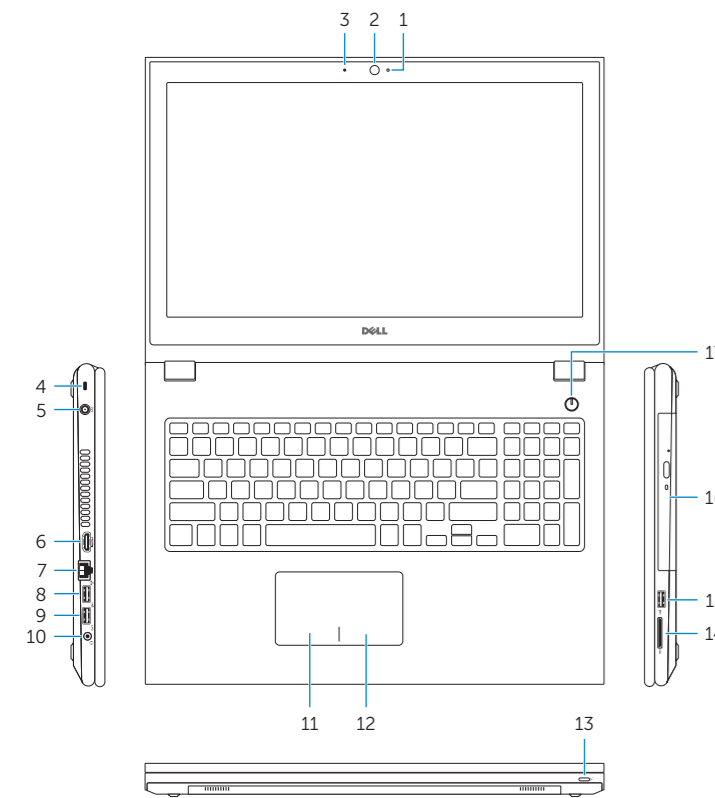
0CNM37A01

Printed in China.

2014-10

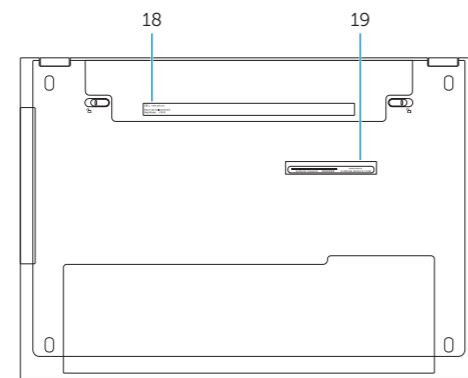
Features

Funkcje | Caracteristici | Vlastnosti | Funkcije



1. Camera-status light
2. Camera
3. Microphone
4. Security-cable slot
5. Power-adapter port
6. HDMI port
7. Network port
8. USB 2.0 port
9. USB 3.0 port
10. Headset port

11. Left-click area
12. Right-click area
13. Power and battery-status light
14. Media-card reader
15. USB 2.0 port
16. Optical drive
17. Power button
18. Regulatory label
19. Service Tag label



1. Lampka stanu kamery
2. Kamera
3. Mikrofon
4. Gniazdo linki antykradzieżowej
5. Złącze zasilacza
6. Złącze HDMI
7. Złącze sieciowe
8. Port USB 2.0
9. Port USB 3.0
10. Gniazdo zestawu słuchawkowego

11. Lewy obszar dotyku
12. Prawy obszar dotyku
13. Lampka zasilania i stanu akumulatora
14. Czytnik kart pamięci
15. Port USB 2.0
16. Napęd dysków optycznych
17. Przycisk zasilania
18. Etykieta znamionowa
19. Etykieta ze znacznikiem serwisowym

1. Kontrolka stanu kamery
2. Kamera
3. Mikrofon
4. Otwór pre bezpieczny kabel
5. Port napajaciego adaptéra
6. Port HDMI
7. Sieťový port
8. Port USB 2.0
9. Port USB 3.0
10. Zdierka na slúchadlá

1. Lučka stanja kamere
2. Kamera
3. Mikrofon
4. Reža za varnostni kabel
5. Vrata za napajalnik
6. Vrata HDMI
7. Omrežna vrata
8. Vrata USB 2.0
9. Vrata USB 3.0
10. Vrata za slušalke

11. Oblast' kliknutia ľavým tlačidlom
12. Oblast' kliknutia pravým tlačidlom
13. Kontrolka napájania a batérie
14. Čítačka pamäťových kariet
15. Port USB 2.0
16. Optická jednotka
17. Tlačidlo napájania
18. Regulačný štítok
19. Servisný štítok

11. Območje za levi klik
12. Območje za desni klik
13. Lučka stanja napajanja in baterije
14. Bralnik predstavnostnih kartic
15. Vrata USB 2.0
16. Optični pogon
17. Gumb za vklop/izklop
18. Regulatorna oznaka
19. Nalepka s servisno oznako

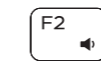
Shortcut keys

Skróty klawiaturowe | Taste pentru comenzi rapide

Klávesové skratky | Bližnjične tipke



Mute audio
Wyciszenie dźwięku | Dezactivați sunetul
Stlmenie zvuku | Utišaj zvok



Decrease volume
Zmniejszenie głośności | Micșorare volum
Zníženie hlasitosti | Zmanjšaj glasnost



Increase volume
Zwiększenie głośności | Mărire volum
Zvýšenie hlasitosti | Povečaj glasnost



Play previous track/chapter
Popzedni utwór/rozdział | Redare melodie/capitol anterior
Prehrať predchádzajúcu stopu/kapitolu
Predvajaj prejšnji posnetek/poglavje



Play/Pause
Odtwarzanie/wstrzymanie | Redare/Pauză
Prehrávanie/pozastavenie | Predvajaj/premor



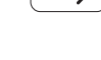
Play next track/chapter
Następny utwór/rozdział | Redare melodie/capitol următor
Prehrať ďalšiu stopu/kapitolu | Predvajaj naslednji posnetek/poglavje



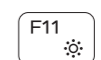
Switch to external display
Przełączenie na wyświetlacz zewnętrzny | Comutare la afișaj extern
Prepnuite na externy displej | Preklopi na zunanji zaslon



Open Search charm
Otwarcie panelu Wyszukiwanie | Deschideți butonul Search (Căutați)
Otvorenie klúčového tlačidla Hľadať | Odprite čarobni gumb Iskanje



Toggle keyboard backlight (optional)
Przełączenie podświetlenia klawiatury (opcjonalnie)
Comutare retroiluminare tastatură (opțional)
Prepínanie podsvietenia klávesnice (voliteľné)
Preklop osvetlitve ozadja tipkovnice (izbirno)



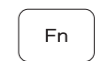
Decrease brightness
Zmniejszenie jasności | Reducere luminozitate
Zníženie jasu | Pomanjšaj svetlost



Increase brightness
Zwiększenie jasności | Creștere luminozitate
Zvýšenie jasu | Povečaj svetlost



Turn off/on wireless
Włączenie/wyłączenie sieci bezprzewodowej
Activare/dezactivare funcție wireless
Vypnutie/zapnutie bezdrôtovej komunikácie
Vklopi/izklopi brezžično omrežje



Toggle Fn-key lock
Przełączenie klawisza Fn | Comutare blocare tastă Fn
Prepínanie zamknutia klávesu Fn | Preklop zaklepa tipke Fn

NOTE: For more information, see *Specifications* at dell.com/support.

UWAGA: Aby uzyskać więcej informacji, zobacz *Dane techniczne* na stronie dell.com/support.

NOTĂ: Pentru informații suplimentare, consultați *Specificații* la adresa dell.com/support.

POZNÁMKA: Pre ďalšie informácie pozrite časť *Specifikácie* na dell.com/support.

OPOMBA: Za več informacij glejte *Tehnični podatki* na dell.com/support.